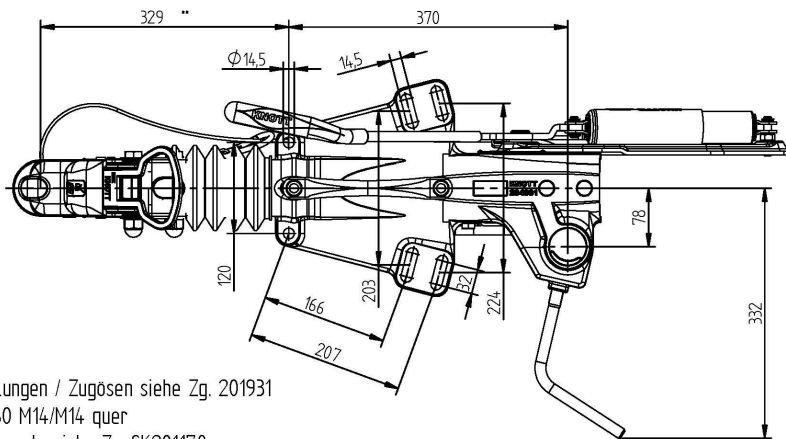


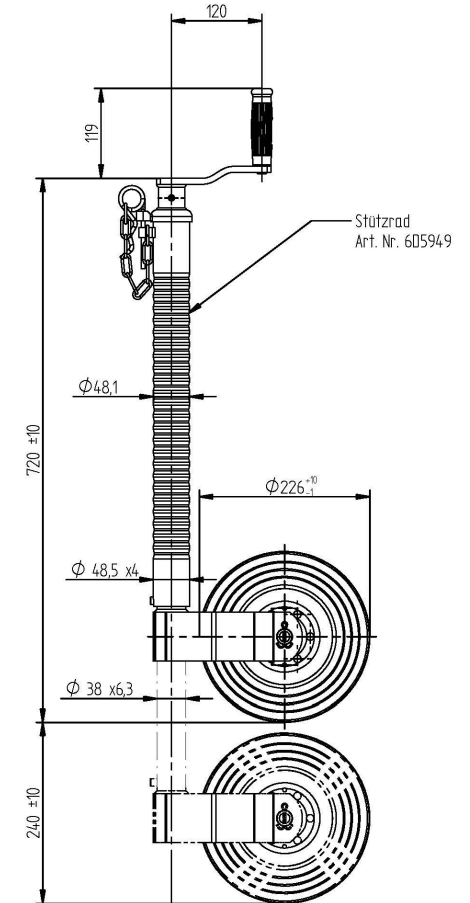
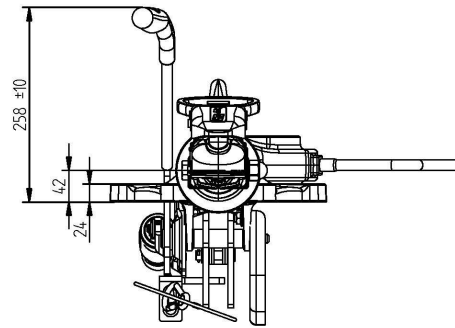
** = Maße bezogen auf Kugelkupplung AV35



Zugkugelkupplungen / Zugösen siehe Zg. 201931
 Zugstange $\Phi 60$ M14/M14 quer
 Anziehdrehmomente siehe Zg. SK201178

Coupling head / draw eye see drawing 201931
 Drawtube $\Phi 60$ M14/M14 transverse
 Mounting torque see drawing SK201178

207020.007	202507.010	Avonride Type 1	④ ⑤
207020.006	202507.009	EM350R-CH	③
207020.005	202507.008	EM300R-B	③
207020.004	202507.005	ohne	①
207020.003	202507.003	DIN-Zugöse	
207020.002	202507.002	K35 Ausf. C NB	
207020.001	202507.006	AV35	
Artikel Nr.	Art. Nr.	Zugöse bzw. Zugkugelkupplung	
	Auflaufeinrichtung		



② ⚠ Stützradmontage:

1. Innenrohr von Stützrad komplett herauskurbeln
2. Außenrohr in den Gusshalter einsetzen und festklemmen
3. Innenrohr wieder einschrauben und hochkurbeln

⑤ (Falls Innenrohr nicht herausgenommen werden kann, Spannstift aus Kurbel herausschlagen, Stützrad in Gusshalter einsetzen und Kurbel mit Spannstift wieder anbringen.)

EAD-Software Solid-Edge		Wärmebehandlung HEAT TREATING		Oberflächenbehandlung FINISH		Alle Rechte, wie Vervielfältigung oder Weitergabe an Dritte, vorbehalten, auch fuer Schutzrechtserteilung nach DIN 34. KE RESERVE ALL RIGHTS AND REPRODUCTION OR DISCLOSURE TO A THIRD PARTY IS NOT FORBIDDEN BY ANY OTHER ACCORDING TO DIN.	
Änd.Nr.: 000000 = geringfügige Änderung ohne technische Bedeutung MODIFIED: 000000 = MINOR MODIFICATION WITHOUT TECHNICAL BASED MEANING		Dieser Maßstab werden bei der Abnahme besonders geprüft THIS DIMENSIONS ARE NEED TO BE SPECIALLY CHECKED		Richtl. Nr. Richtl.-No.			
Gewicht WEIGHT		Fertigungsprodukt MANUFACTURED PRODUCT		Werkstoff MATERIAL		Zeilung-Nr. DRAWING No.	
ISO-Methode IS		Gezeichnet DRAWN		Geprüft CHECKED		Art.Nr.-Nr. ART No.	
Datum DATE		Name Name		Lu		207020 siehe Tabelle	
Index REF		Änd. Nr. MODIFIED No		Datum DATE		Name Name	
1		RGE000		07.06.2016		S. Pyka	
2		23173		26.07.2016		S. Pyka	
3		RGE000		20.09.2016		Schachner	
4		RGE000		09.05.2018		Siebert	
5		25556		07.06.2019		M. Feichtner	
Maßstab SCALE		1:5		KNOTT GROUP BRAKE AND TRAILER TECHNOLOGY		Benennungszusatz KFG35-D GF KFG35-D GF Lb.120/166/2075th.hi. inkl. St	
Blatt SHEET		1		Blatt SHEET		1	
Blattformat SHEET SIZE		A2		Blattformat SHEET SIZE		A2	